

# Serie UP

# UP20-4

USO GENERAL AGM



## Características Principales

- **Máxima calidad y fiabilidad**

Exhaustivos procesos de control, desde la materia prima a la entrega del producto al cliente final, dentro de los estándares internacionales de calidad implementados en la compañía.

- **Válvulas de regulación de gases**

Diseñadas para una mejor recombinación de los gases con la mínima pérdida de hidrógeno, ayudan a la regulación interna de la presión, incrementando el rendimiento y la seguridad.

## Especificaciones Técnicas

Voltaje Nominal (V)	4
Capacidad Nominal (20 Hr)	20.0 Ah
Dimensiones	Longitud: 149 ± 2 mm (5.87 pulgadas)
	Anchura: 43 ± 1 mm (1.69 pulgadas)
	Altura: 154 ± 2 mm (6.06 pulgadas)
	Altura Total (+ terminal): 166 ± 2 mm (6.53 pulgadas)
Peso Aproximado	2.1 Kg (4.63 libras)
Terminal	T2 / T3
Material del Contenedor	ABS
Capacidad Clasificada	20.0 Ah / 1.00 A (20hr, 1.80V/celda, 25°C/77°F)
	18.6 Ah / 1.86 A (10hr, 1.80V/celda, 25°C/77°F)
	17.0 Ah / 3.40 A (5hr, 1.75V/celda, 25°C/77°F)
	15.3 Ah / 5.10 A (3hr, 1.75V/celda, 25°C/77°F)
	12.6 Ah / 12.6 A (1hr, 1.60V/celda, 25°C/77°F)
Corriente Máxima de Descarga	150 A (5s)
Resistencia Interna	Aprox. 9 mΩ
Rango de Temperatura de Funcionamiento	Descarga: -15 ~ 50°C (5 ~ 122°F)
	Carga: 0 ~ 40°C (32 ~ 104°F)
	Almacenamiento: -15 ~ 40°C (5 ~ 104°F)
Rango de Temperatura Nominal de Funcionamiento	25 ± 3°C (77 ± 5°F)
Uso del Ciclo	Corriente de Carga Inicial inferior a 6.0 A de voltaje. 4.8~5.0V a 25°C (77°F) Temp. Coeficiente -10mV/°C
Uso en Espera	Sin límite en el Voltaje de Corriente de Carga Inicial. 4.5~4.6V a 25°C (77°F) Temp. Coeficiente -6mV/°C
Capacidad Afectada por Temperatura	40°C (104°F) 103%
	25°C (77°F) 100%
	0°C (32°F) 86%
Autodescarga	Las baterías pueden almacenarse hasta 6 meses a 25°C (77°F) y luego se requiere una carga de refresco.



ACREDITADO POR ENAC



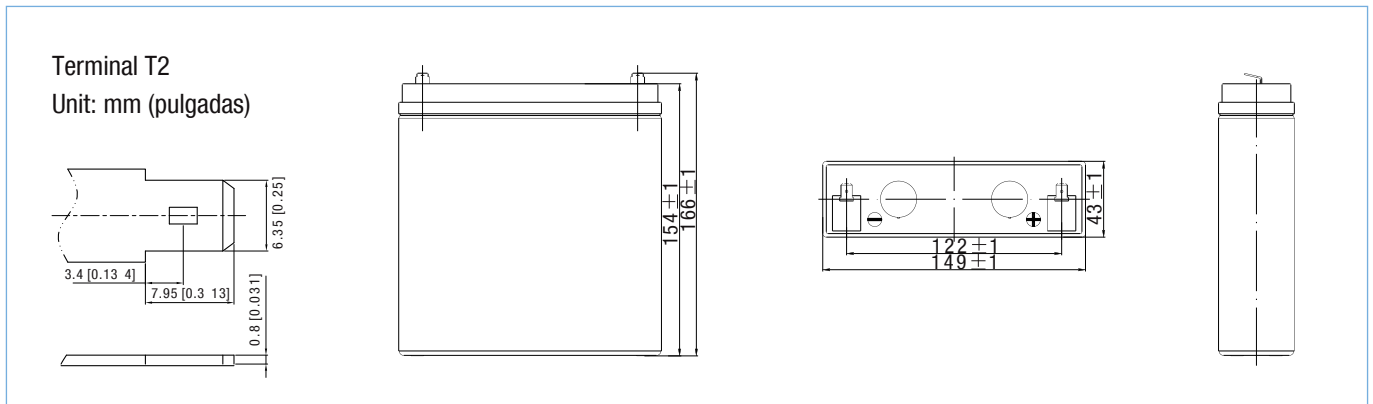
ACREDITADO POR ENAC



Intertek ETL SEMKO



### Dimensiones de la Batería



### Tablas de Descarga de la Batería

Descarga de Corriente Constante (Amperios) a 25°C (77°F)

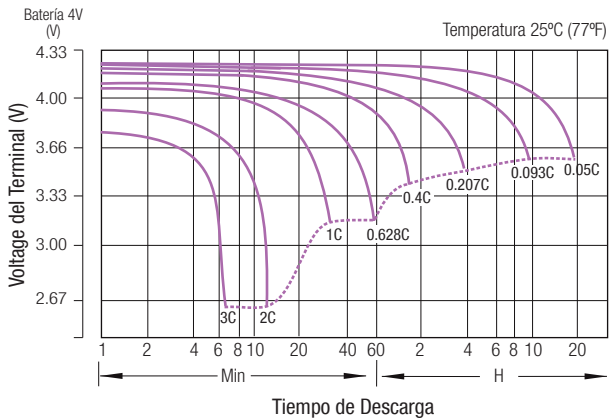
F.V/Tiempo	5min	10min	15min	20min	30min	45min	1h	2h	3h	4h	5h	6h	8h	10h	20h
1.85V/celda	38.1	29.2	24.2	20.9	16.2	11.9	10.1	5.95	4.65	3.78	3.09	2.68	2.16	1.80	0.99
1.80V/celda	51.1	37.4	29.3	24.8	19.1	13.9	11.3	6.49	5.01	4.04	3.31	2.87	2.29	1.86	1.00
1.75V/celda	57.6	41.1	32.0	26.6	19.8	14.4	11.8	6.73	5.10	4.13	3.40	2.95	2.33	1.91	1.01
1.70V/celda	63.5	44.8	34.1	28.0	20.7	15.0	12.2	6.90	5.24	4.24	3.49	3.01	2.36	1.95	1.03
1.65V/celda	70.0	48.3	36.3	29.7	21.8	15.4	12.4	7.00	5.47	4.39	3.58	3.08	2.40	1.99	1.04
1.60V/celda	77.2	52.4	38.8	31.7	23.0	16.0	12.6	7.30	5.63	4.52	3.70	3.14	2.42	2.01	1.05

Descarga de Potencia Constante (Vatios) a 25°C (77°F)

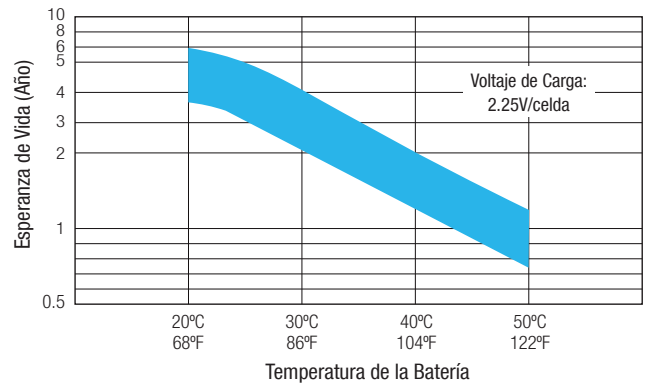
F.V/Tiempo	5min	10min	15min	20min	30min	45min	1h	2h	3h	4h	5h	6h	8h	10h	20h
1.85V/celda	69.6	54.0	45.2	39.5	30.9	22.9	19.4	11.6	9.07	7.40	6.05	5.26	4.26	3.57	1.96
1.80V/celda	92.5	68.2	53.9	46.0	35.9	26.5	21.6	12.5	9.71	7.86	6.46	5.62	4.51	3.68	1.98
1.75V/celda	102.0	73.8	58.1	49.0	36.9	27.2	22.5	12.9	9.85	8.00	6.61	5.76	4.58	3.77	2.00
1.70V/celda	109.3	78.6	61.2	51.1	38.2	28.2	23.1	13.2	10.1	8.20	6.77	5.87	4.64	3.84	2.03
1.65V/celda	118.8	84.0	64.6	53.9	40.0	28.6	23.5	13.3	10.5	8.45	6.93	5.98	4.70	3.91	2.05
1.60V/celda	128.0	89.1	67.9	56.8	41.9	29.7	23.6	13.9	10.8	8.69	7.13	6.09	4.73	3.95	2.06



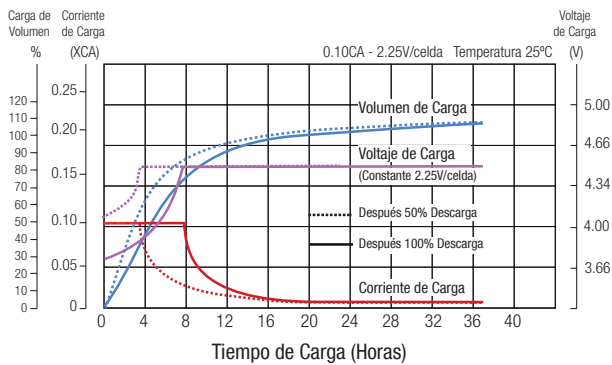
### Características de la Descarga



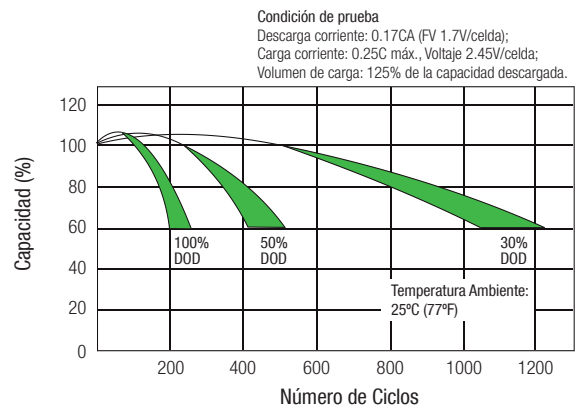
### Efecto de la Temperatura sobre la Vida Útil Flotante a Largo Plazo



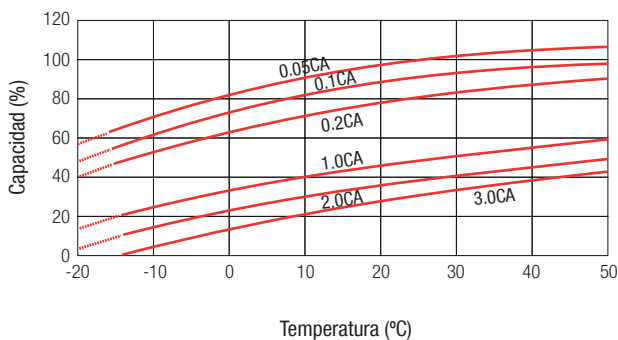
### Características de Carga Flotante



### Ciclo de Vida en relación con la Profundidad de Descarga



### Efectos de la Temperatura en relación con la Capacidad de la Batería



### Características de Autodescarga

